

## U-20, W-20シリーズ プロブガード説明書

Model: W-2200

### ● 概要

このプロブガードはU-20、W-20シリーズのセンサプローブを保護するもので、次の用途に有効です。

- センサプローブを湖沼の水底に沈めて、堆積する泥からセンサを保護するとき
- 流れのある所で測定をするとき
- 連続モニタリングで、現場にセンサプローブをセットしておくとき

### ● セットアップ

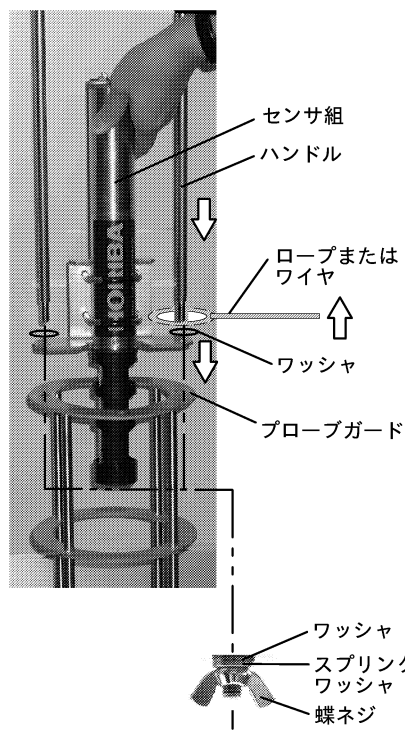
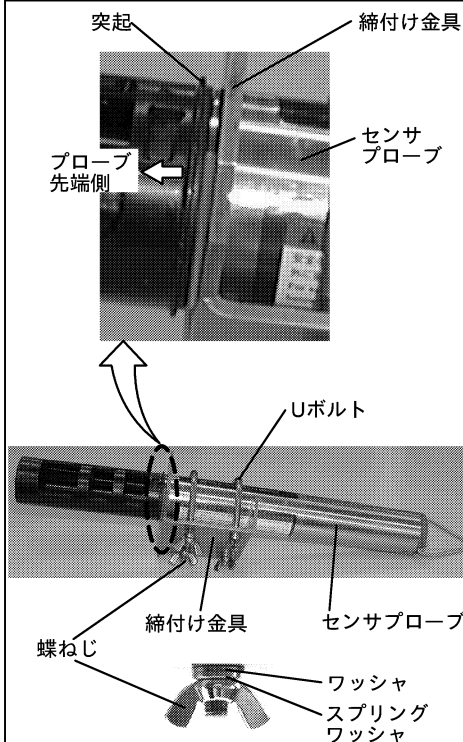
1. センサプローブを締付け金具の上のせ、プローブの突起が締付け金具よりもプローブ先端側のすぐ外にくるように位置を決めてください。

2. センサプローブと締付け金具を、Uボルトの蝶ネジで固定してください。

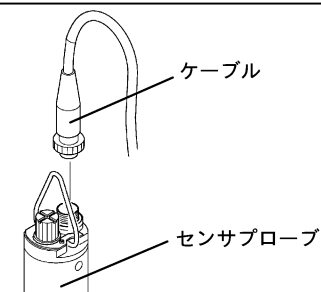
3. ハンドルにロープまたはワイヤを通してください。

- 使用するロープまたはワイヤの条件
- 先端部の処理がリング状にしてあるもの。
  - 引張り強度 1kN以上のもの。

4.2.で作成したセンサ組をハンドルとともに、プロブガードに固定してください。固定は蝶ネジでします。



5. W-20の場合、センサプローブにケーブルを接続してください。



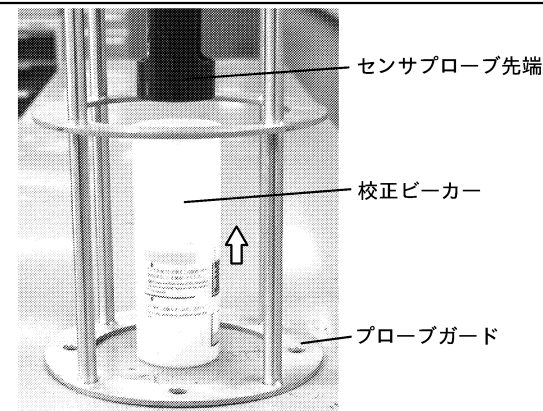
### ● 校正時

センサの校正はプロブガードを装着した状態でできます。

参照▶▶▶ 詳細な校正方法は、U-20シリーズまたはW-20シリーズの取扱説明書を参照してください。

1. プロブガードを持ち上げ、校正液の入った校正ビーカーをガードの内側に置いてください。

2. センサプローブの先端に校正ビーカーを装着してください。



### ● 測定時

センサプローブを試料に沈めるときは、ハンドルに通したロープまたはワイヤで保持してください。

注記▶▶▶ センサプローブのケーブルを保持に使用しないでください。断線する恐れがあります。

参照▶▶▶ 詳細な測定方法は、U-20シリーズまたはW-20シリーズの取扱説明書を参照してください。

製品に関する技術的なお問い合わせやご相談は、カスタマーサポートセンターまでお願いします。

フリーダイヤル 0120-37-6045 月～金 9:00～17:00

株式会社 堀場製作所

## U-20, W-20 Series Probe Guard INSTRUCTION MANUAL

**Model: W-2200**

### ● OUTLINE

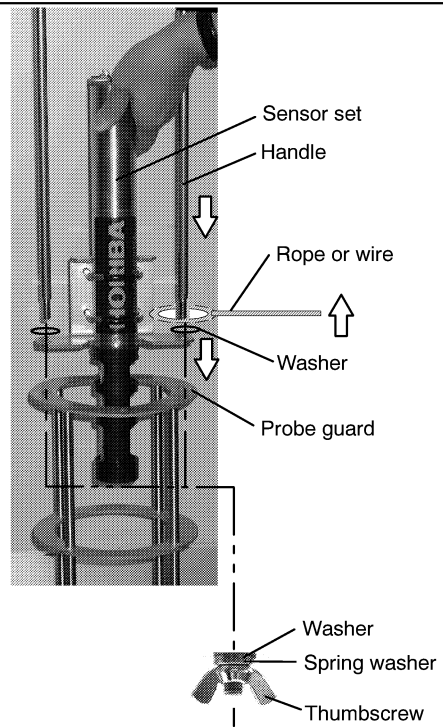
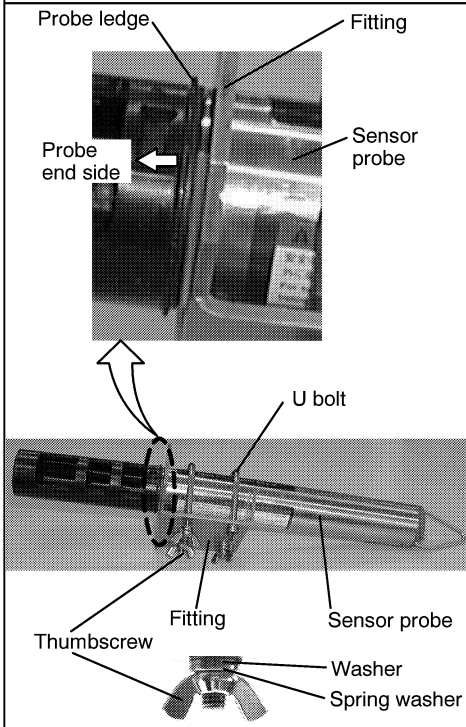
The probe guard, which is used to protect a sensor probe for U-20 or W-20 series, is suitable for the following uses.

- Protection of a sensor probe immersed into the bottom of a lake or a pond from mud sediment.
- Measurement in a current of water
- Continuous monitoring with a sensor probe set in the field

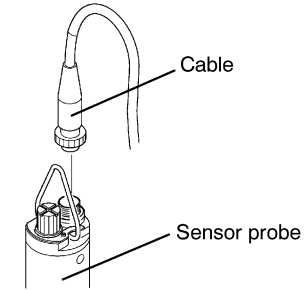
### ● SETUP

1. Attach a sensor probe to the fitting so that the probe ledge will be immediately outside the fitting.
2. Fix the sensor probe and fitting using the U bolts with thumbscrews to assemble a sensor set.

3. Connect a rope or a wire to the handle.  
Use the rope/ wire of the following specifications:
  - Looped at the end
  - Tensile strength: 1 kN or more
4. Fix the sensor set assembled in step 2. and the handle together to the probe guard using thumbscrews.



5. For W-20, connect the cable with the sensor probe.

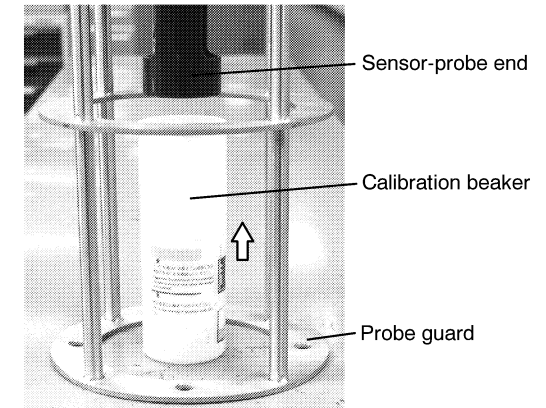


### ● INSTRUCTIONS FOR CALIBRATION

Sensor calibration can be performed even when the sensor probe is fitted on the probe guard.

**Conf▶▶** Refer to the instruction manuals of U-20 series or W-20 series for more calibration information.

1. Lift the probe guard to put a calibration beaker with standard solution in the guard.
2. Attach the calibration beaker to the sensor-probe end.



### ● INSTRUCTIONS FOR MEASUREMENT

When immersing the sensor probe into a sample, hold the rope or wire connected to the handle.

**Note▶▶** Never hold the sensor-probe cable. It may cause disconnection.

**Conf▶▶** Refer to the instruction manuals of U-20 series or W-20 series for more measurement information.

For any question regarding this product, please contact your local agency, or inquire from the Customer Registration website ([www.horiba.co.jp/register](http://www.horiba.co.jp/register)).

**HORIBA, Ltd.**

For more information, please contact us:

[ExpotechUSA](#)  
[10700 Rockley Road](#)  
[Houston, Texas 77099](#)  
[USA](#)

[281-496-0900 \[voice\]](#)

[281-496-0400 \[fax\]](#)

E-mail: [sales@expotechusa.com](mailto:sales@expotechusa.com)

Website: [www.ExpotechUSA.com](http://www.ExpotechUSA.com)